

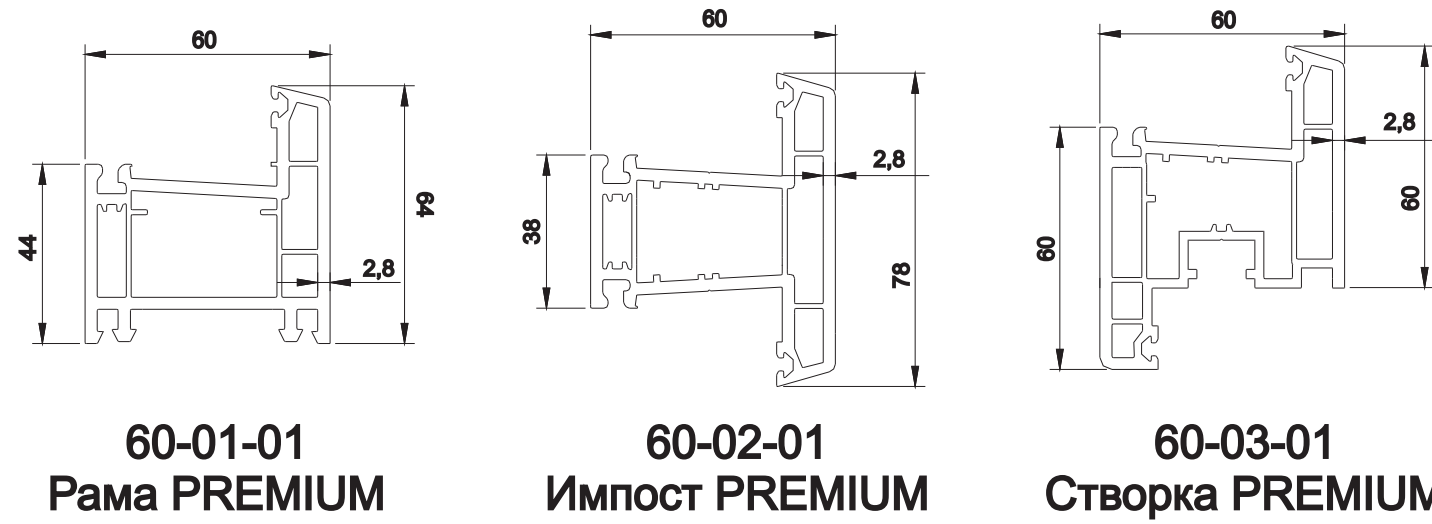
ПРОФИЛЬНАЯ СИСТЕМА



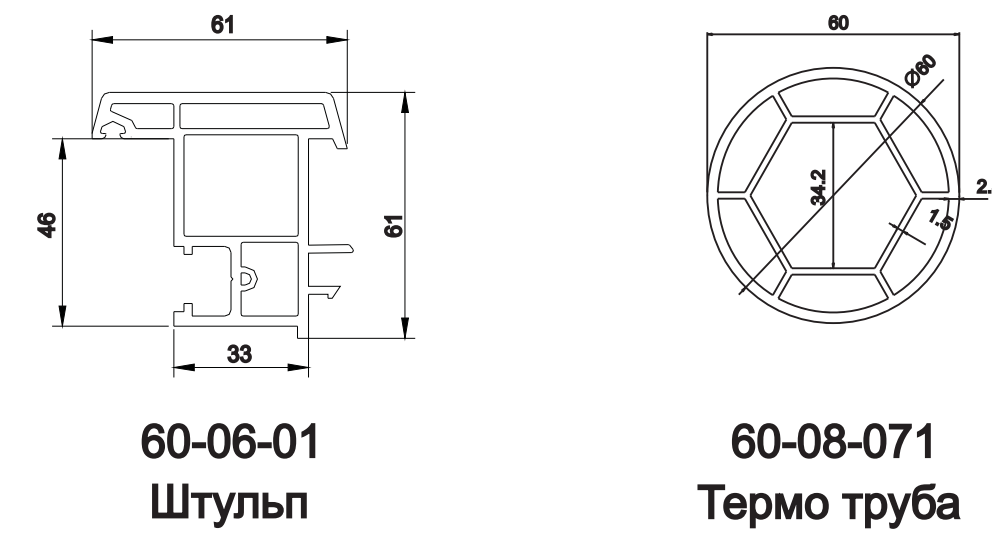
WWW.VKPLAST.COM.UA

ОСНОВНЫЕ ПРОФИЛИ

KTM PREMIUM



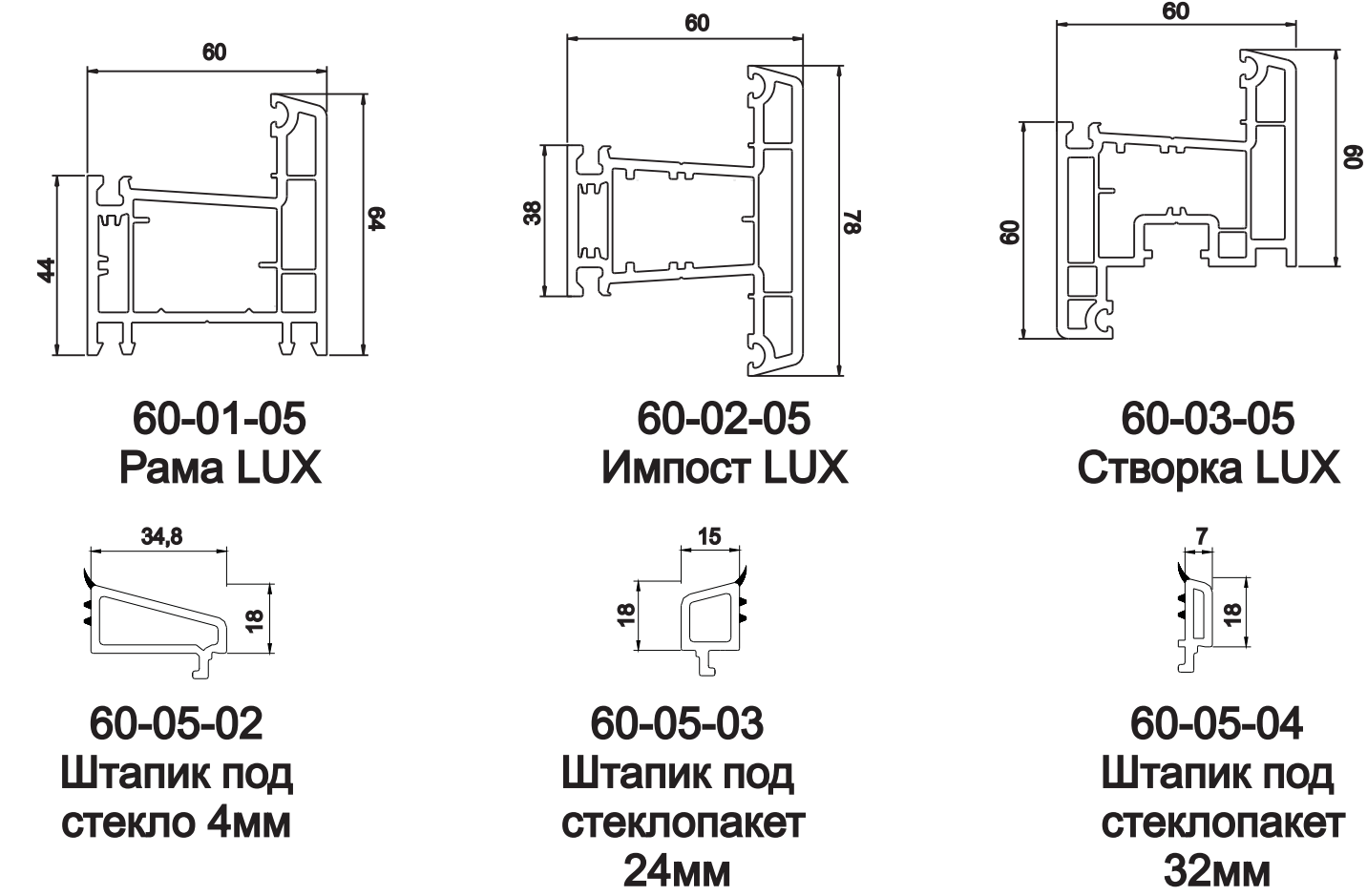
ДОПОЛНИТЕЛЬНЫЕ ПРОФИЛИ



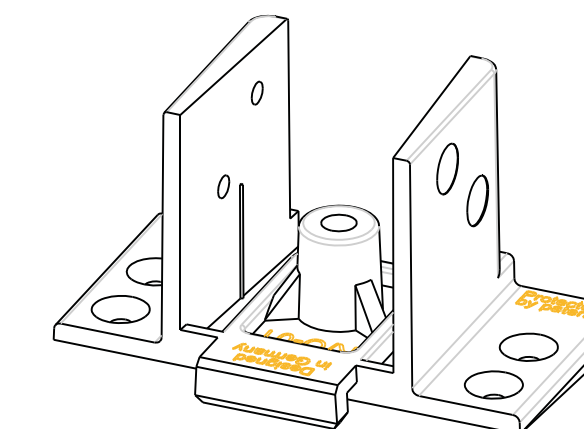
Профиль ламинированный коричневый в массе, ламинация двухсторонняя, золотой дуб

60-01-11	Рама KTM PREMIUM, кор., лам.2ст., зд.
60-02-11	Импост KTM PREMIUM, кор., лам.2ст., зд.
60-03-11	Створка KTM PREMIUM, кор., лам.2ст., зд.
60-04-11	Дверная створка Т, кор., лам. 2ст., зд.
60-05-15	Штапик 4 мм, кор., лам.2ст., зд.
60-05-16	Штапик 24 мм, кор., лам.2ст., зд.
60-05-17	Штапик 32 мм, кор., лам.2ст., зд.
60-06-11	Штульп, кор., лам. 2-ст,зд.
60-07-11	Соединитель 3 мм, кор. без лам.
60-07-13	Расширитель 40 мм, бел, лам.2-ст., зд.
60-08-171	Термо труба, бел., лам.
60-08-181	Адаптор термотрубы, бел., лам.
60-08-191	Соединитель 90°, бел., лам.
60-08-201	Соединитель термо несущий фасадный, бел. 2-ст.лам. зд
60-08-22	Комплект заглушек для штульпа, коричневый : пр/лев

KTM LUX

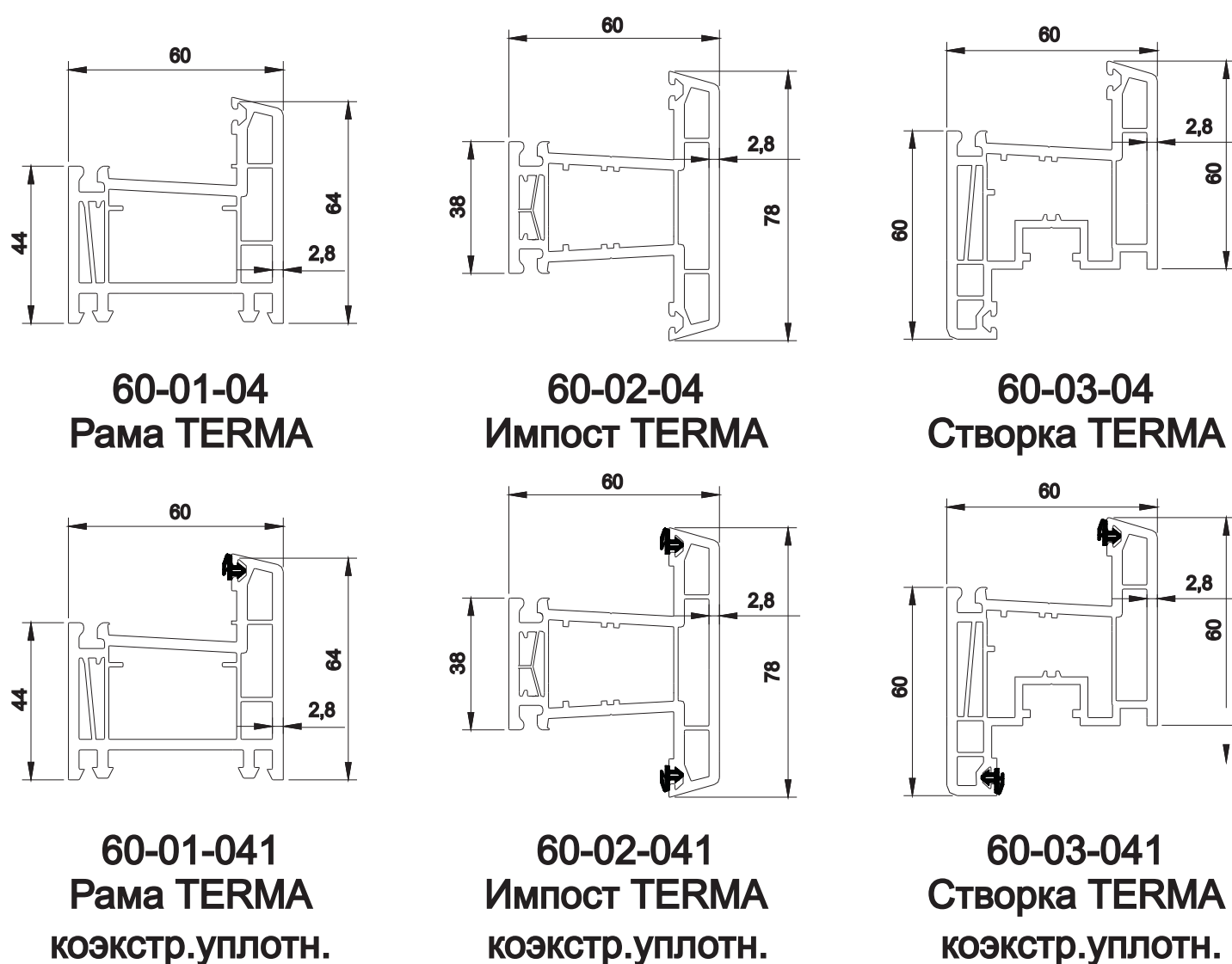


Механический соединитель импоста KTM PREMIUM И KTM TERMA

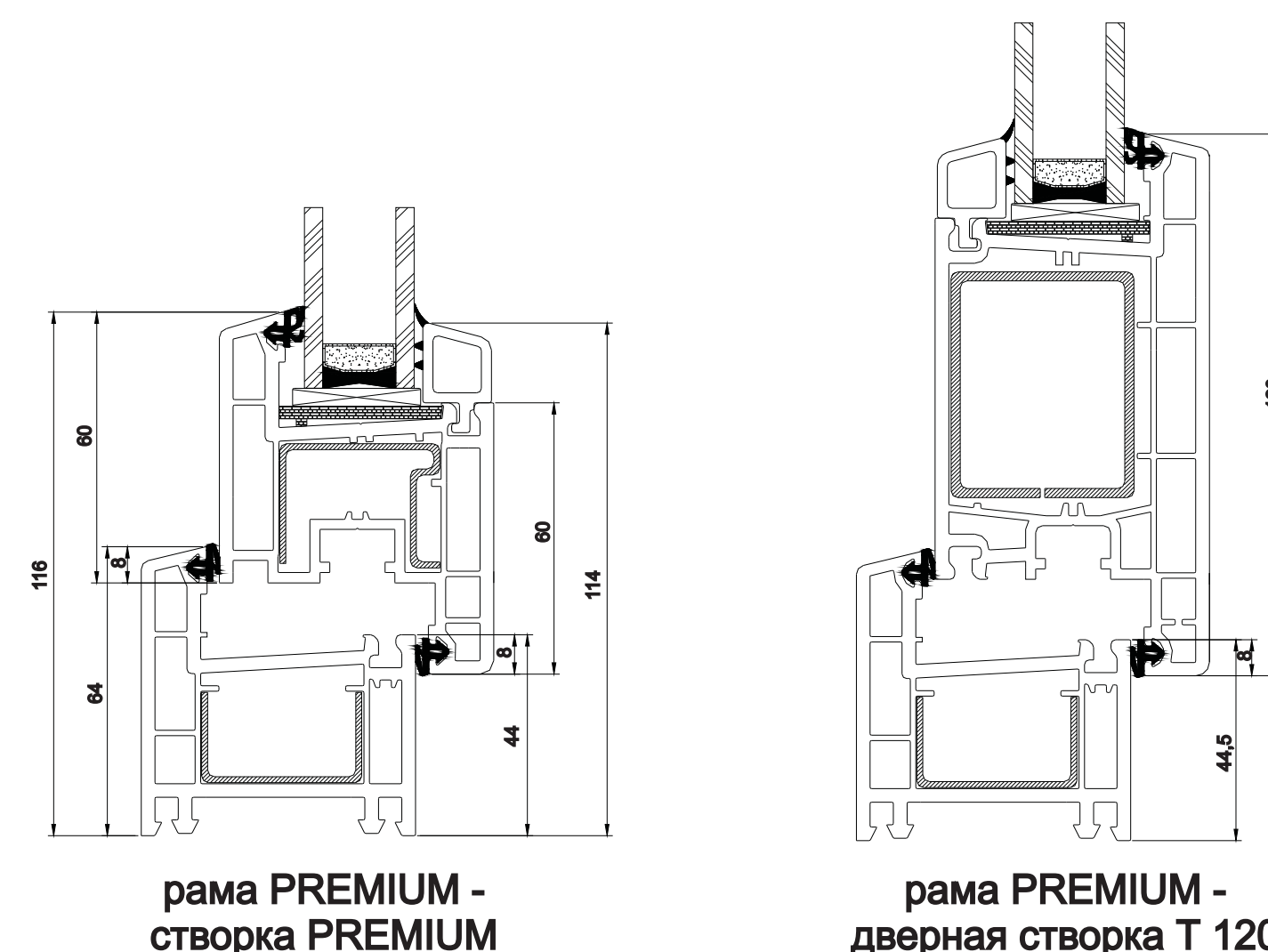


002-006
Механический соединитель KTM fenstersysteme

KTM TERMA



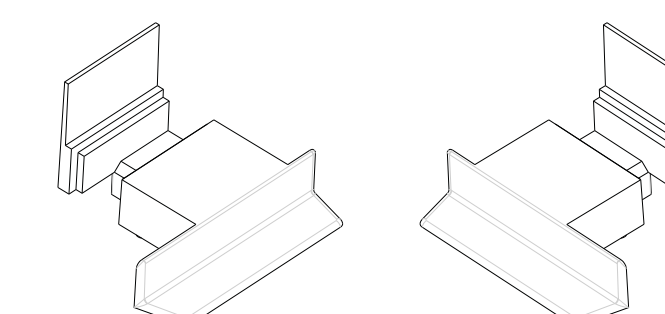
УЗЛЫ СОПРЯЖЕНИЯ



рама PREMIUM - створка PREMIUM

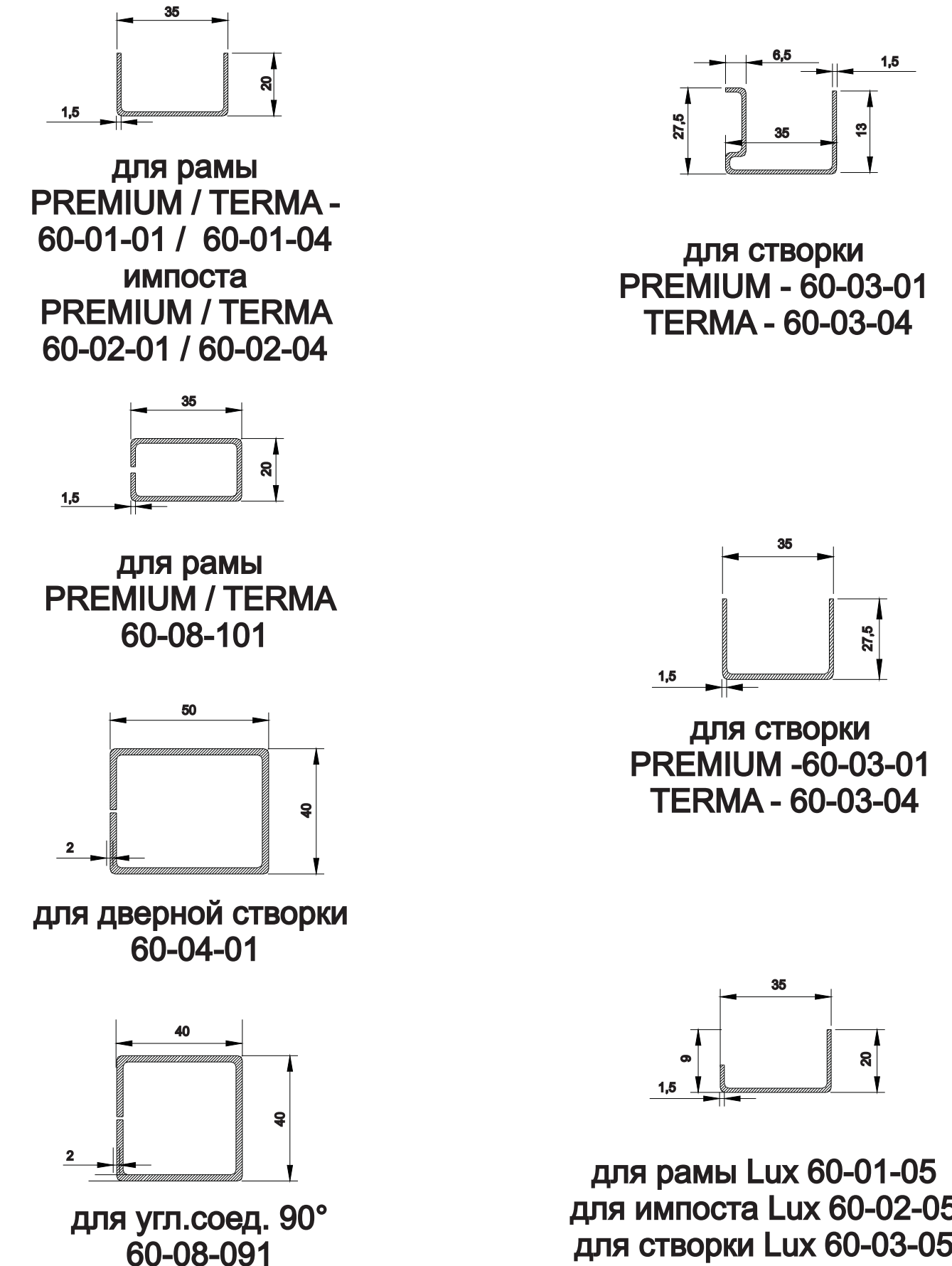
рама PREMIUM - дверная створка Т 120

Заглушки для штульпа KTM PREMIUM И KTM TERMA

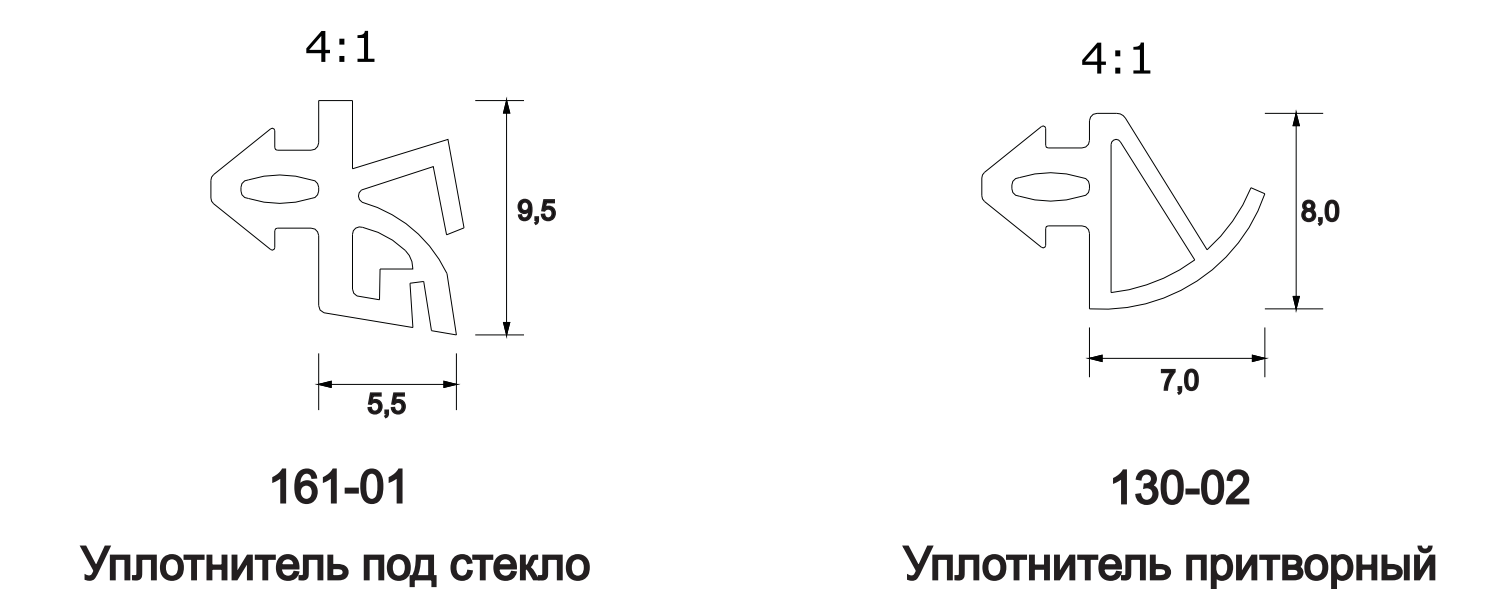


60-08-12
Комплект заглушек для штульпа

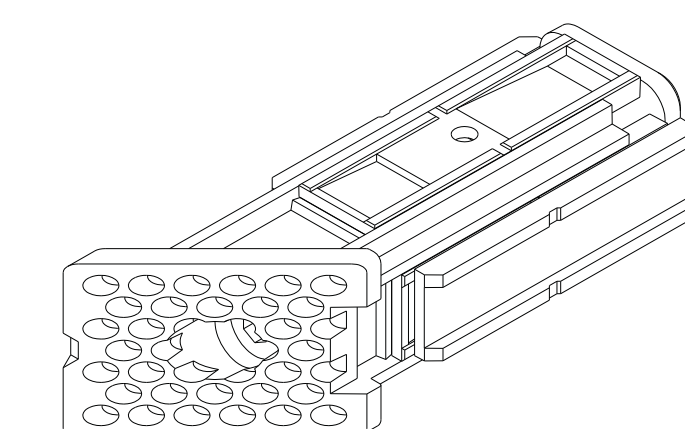
АРМИРУЮЩИЕ ПРОФИЛИ



УПЛОТНИТЕЛЬНАЯ РЕЗИНА



Угловой соединитель дверной "КОПЫТО" KTM PREMIUM И KTM TERMA



18-01-031
Соединитель угловой, дверной (копыто)